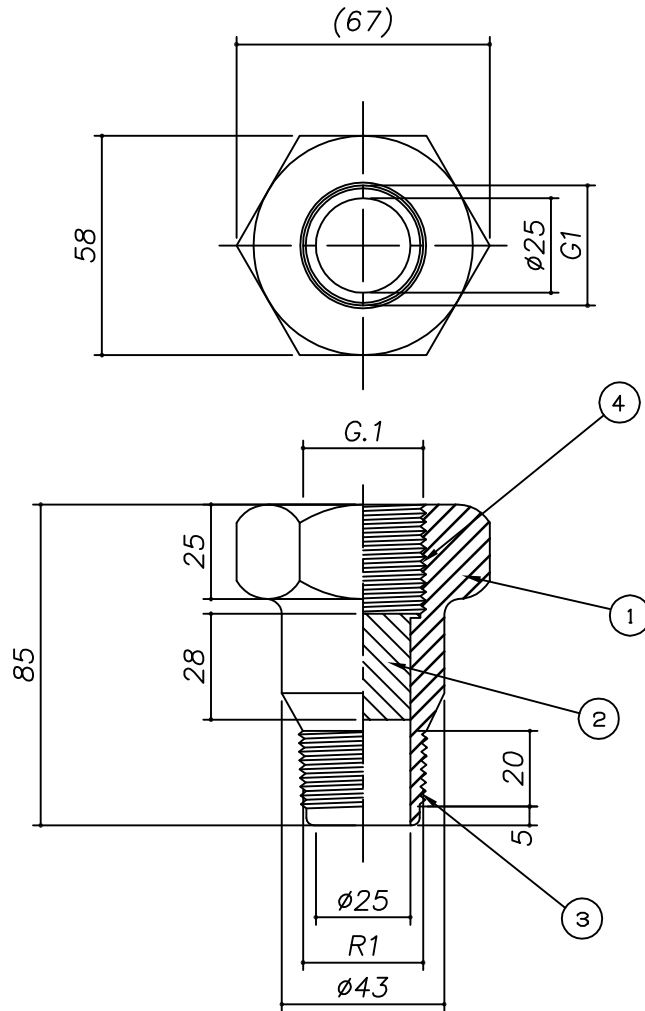


SE-25-W



4	排水口接続ねじ	G1 (管用平行めねじ) 25A		
3	容器取付ねじ	R1 (テーパねじ) 25A		
2	溶解栓	溶解温度95℃ (圧力無負荷)		
1	本体	機械構造用炭素鋼鋼材 S45C		
	名称	仕様		
	図面番号	作図年月日	縮尺	投影法
	SE-25-W		1/2	

図面名称
 ハイドロセフター (SE-25-W)

芝浦エンジニアリング株式会社